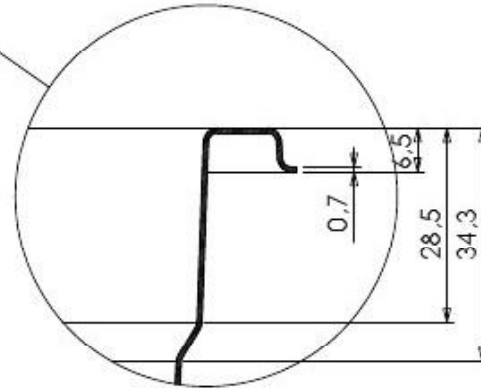
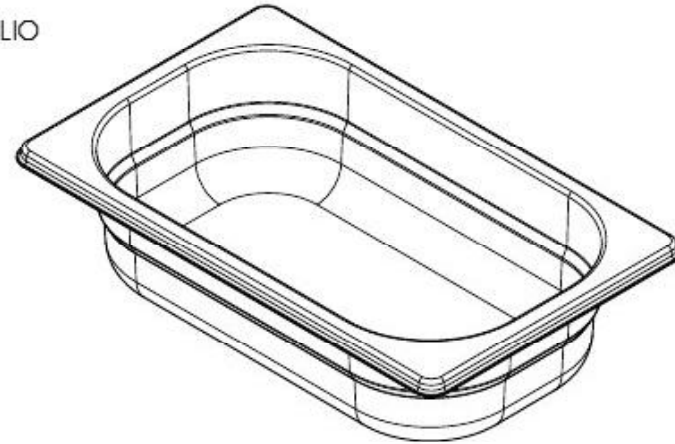
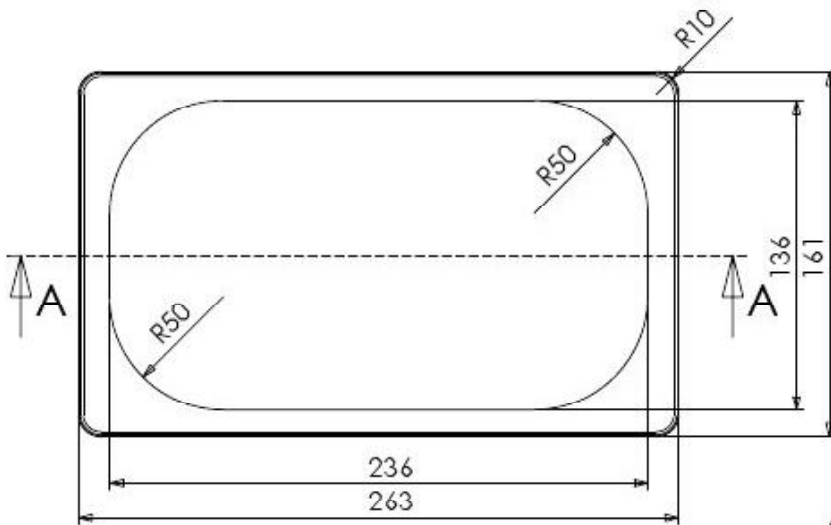
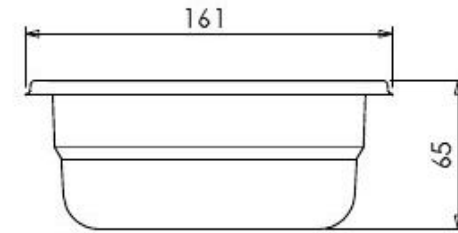


SEZIONE A-A



DETTAGLIO



ATTENZIONE:
SP. 0.7 mm

TOLLERANZA +/- 1 mm

GASTRONORM 1/4x065

NR. DISEGNO

DATA:

07/04/2010

MATERIALE:

AISI 304

CLIENTE



Gastronorm.org
divisione ItaliaGroup Corporate

SCALA: 1 : 3

FOLIO 1 OF 1