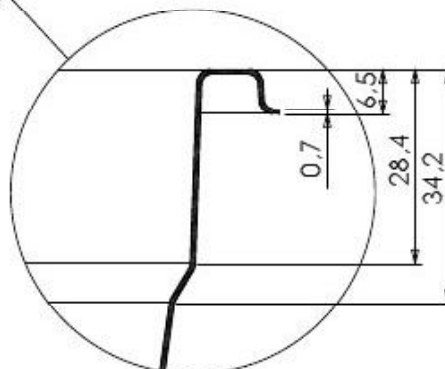
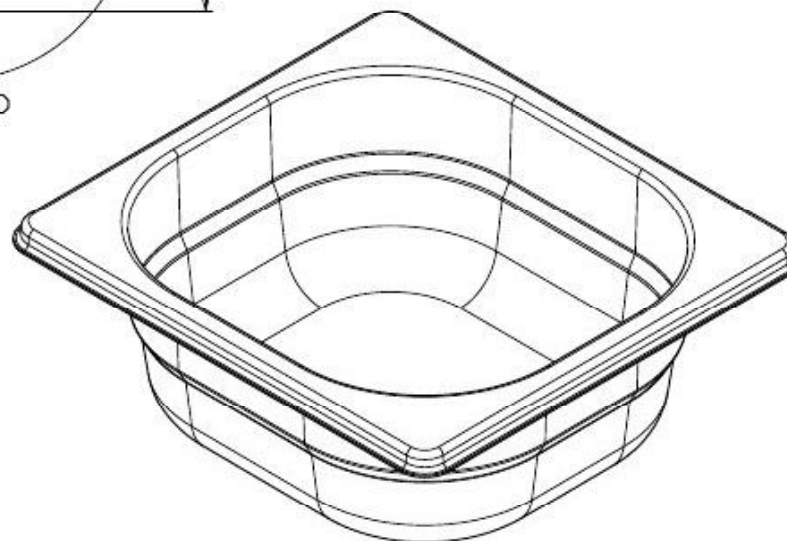
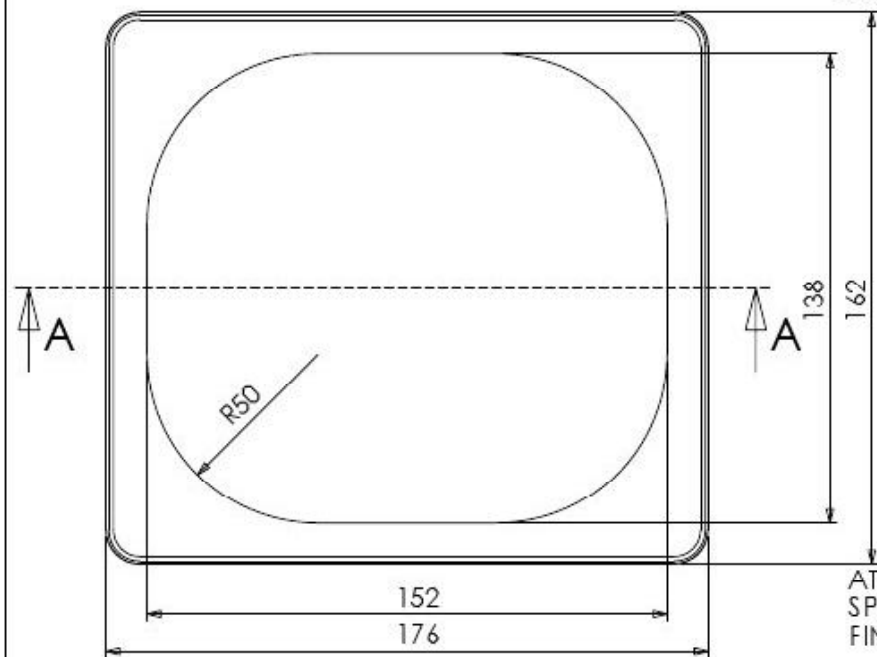
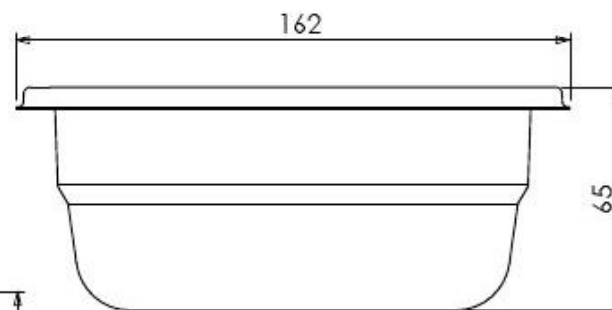


SEZIONE A-A



DETTAGLIO



ATTENZIONE:
SP. 0.7 mm
FINITURA BA

TOLLERANZA +/- 1 mm

GASTRONORM 1/6x065

NR. DISEGNO	
DATA:	06/04/2010
MATERIALE:	AISI 304
CLIENTE	



SCALA: 1:2 FOGLIO 1 OF 1